

A for A

オートメーション フォア アプリュエンス

豊かさを目指しての自動化



株式会社 キャプテン インダストリーズ

Go for Broke!

GUIDE-A

製品案内

本 社

東京営業所 〒134-0091 東京都江戸川区船堀4-8-8キャプテンビルディング
TEL:03-5674-1161 FAX:03-5674-1190

厚木営業所 〒243-0018 神奈川県厚木市中町2-7-11 厚木Nビル
TEL:046-224-1076 FAX:046-224-9044

名古屋営業所 〒456-0018 愛知県名古屋市中区新尾頭1-6-9 金山大和ビル
TEL:052-678-5159 FAX:052-682-3070

小牧営業所 〒485-0077 愛知県小牧市西之島字鳥海道2
TEL:0568-44-9300 FAX:0568-44-9301

京都営業所

大阪営業所

広島営業所

九州営業所 〒812-0013 福岡県福岡市博多区博多駅東3丁目1-29第2ムカキビル
TEL:092-471-5747 FAX:092-473-4768

新潟営業所 〒940-0027 新潟県長岡市城内町3丁目8-7 蒼紫ビル
TEL:0258-37-2577 FAX:0258-35-2859

北陸営業所 〒920-0025 石川県金沢市駅西本町2-12-37 グランムール
TEL:076-223-6242 FAX:076-261-4545

Future(目標)は、通過点にしか過ぎない。本物と呼ばれる世界の一流品で挑戦し続ける

Go for Broke!!

<http://capind.co.jp>

GCA08063T

Captain Industries, Inc.

Schneider 投影機



1000mm径の大型サイズ

Schneider シャフト測定機



一般シャフト、カムシャフト、クランクシャフトの精密測定

Micromatic 液体バルブ



液だれしない究極のバルブ
環境汚染をしない

Waldmann LEDライト



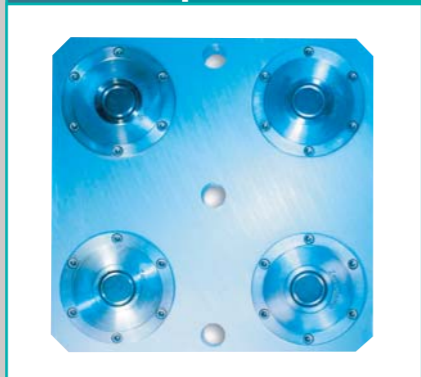
シャープなLED光で加工点を照らす
期待寿命5万時間 スポット、エアライト

Waldmann レンズ付ライト



四角いレンズ 目に優しいライト
照射位置の組み合わせ可能

ZeroClamp パレットクランプ



超コンパクトパレットクランプ
段替え時間を大幅に短縮

Biax 電動スクレーパー



だれでも簡単にきざげができる!!

T2K ロータリーウインドウ



新DLCコートで曇り知らず
電気式、エア式選択可能



Go for Broke!

「世界の一流品で本物の品質を」



キャプテンはオンリーワンの周辺機器を提案しています。

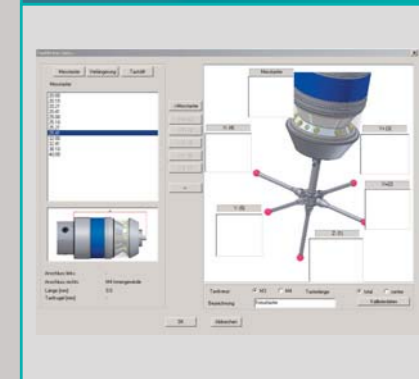
You can take advantage from us.

m&h タッチプローブ



超コンパクトタッチプローブ
振動、衝撃、光学ノイズに強い

m&h 計測ソフト



機内で3次元計測 キャリブレーション特許

Tapmatic タップホルダー



タップ寿命を倍増させる
難削材のタップ寿命も向上

m&h タッチ式ワーク温度センサー



ワーク温度測定 赤外線タッチプローブに互換あり

NCA ハンドリングツール AHT



工作機械がロボットに変身
エア、クーラント制御のマテハン

NCA マーキングツール AMT



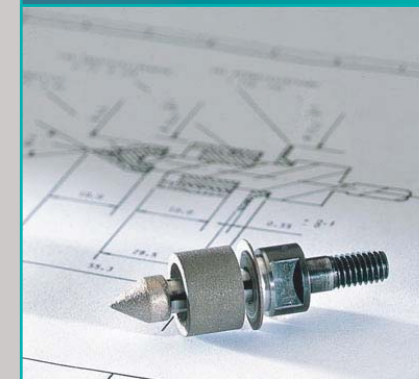
機内で自動マーキング
スクラッチ、打刻、スタンプタイプあり

NCA クリーニングツール ACT



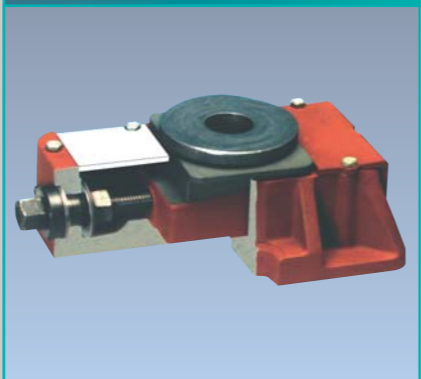
機内自動クリーニング
ワーク、機内壁の切粉クリーニング

Haefeli 研削砥石



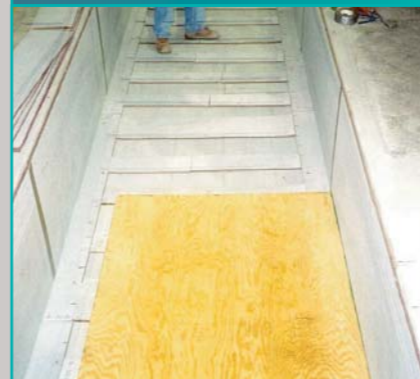
砥粒の接着が強力 高精度且、超寿命加工

Unisorb レベリングブロック



超剛性、精密レベル調整、マスダンピング
グラウト打設後、6時間でレベル調整

Unisorb 防振システム



究極の振動遮断 ダンピング