



X RAIL

高い許容負荷と耐食性を求めるアプリケーションに最適なリニアベアリング

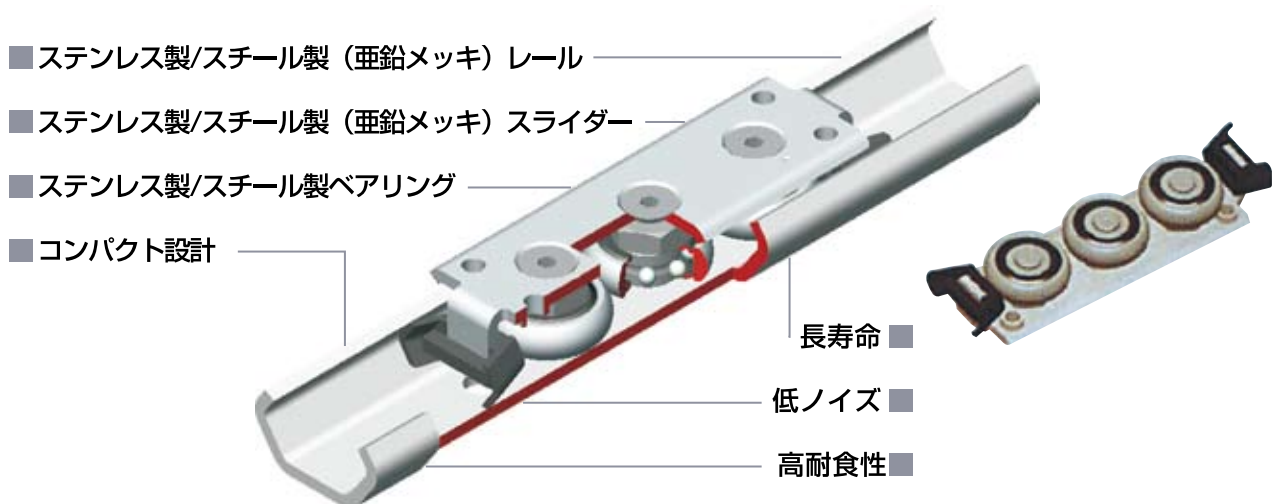
TEX-CEXシリーズ **ステンレス製** の長所

- ・ ステンレスレール／スライダ／ローラーの採用による高耐食性
- ・ 洗浄可能
- ・ 高温、温度変化に強い
- ・ 低い摩擦係数
- ・ 環境保護／リサイクルに適した材質

曲げ加工されているレールの材質は SUS316L であり、長さは最長 3 m 程度まで対応できます。ローラー内のベアリングは、2重シール(2RS型)でグリスが密封されています。このローラーは SUS316L 製のスライダボディに取付けられ、偏芯軸を回すことでレール内に納めた時の予圧を調整することができます。

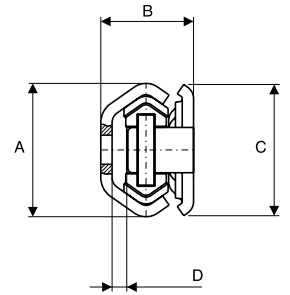
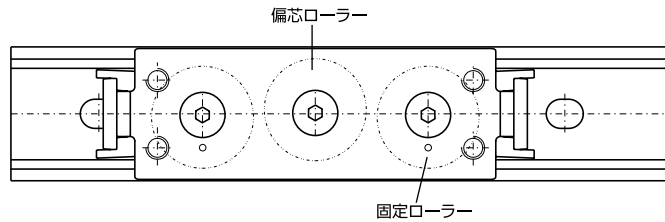
TEC-CESシリーズ **スチール製** の長所

- ・ 低コスト
- ・ 低い摩擦係数
- ・ 低ノイズ
- ・ 高温、温度変化に強い

**Index** 目次

TEX-CEXシリーズ	133	ローラー	136
TEC-CESシリーズ	133	静定格荷重	137
レール／スライダ組立	134	テクニカルデータ	137
レール	134	応用分野	137
スライダ (CEX-CES)	135		

レール/スライダー組立

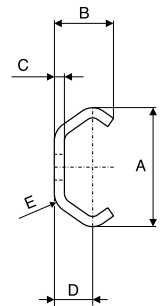
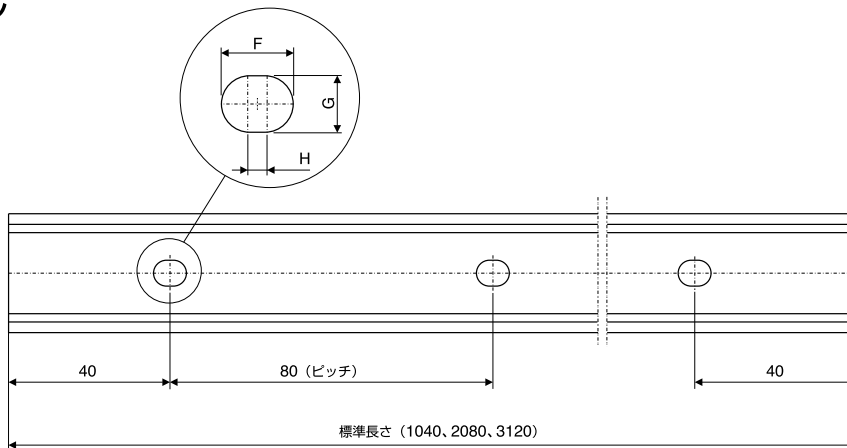


サイズ	A	B	C	D	固定ボルト*
TEX20 - CEX20	19.2	16	18	2.5	M4
TEX30 - CEX30	29.5	20.5	27	3.5	M5
TEX45 - CEX45	46.4	31	40	5	M8

*固定ボルト
頭部のスペース (D寸法) が小さいので
低頭ボルト等を準備してください。
(製品には付属しません)

- ・スチール製 (TES-CEX) も同一寸法です。
- ・偏芯ローラーを使ったレールとスライダーの予圧調整方法は、コンパクトレールのカタログP23をご参照ください。

レール



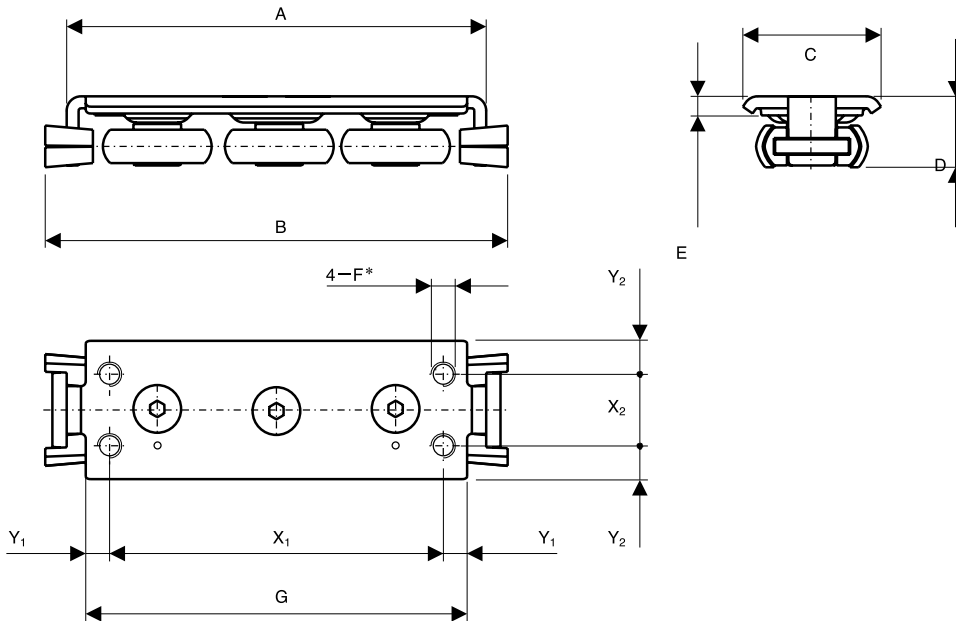
サイズ	A	B	C	D	E	F	G	H	固定ボルト	質量 [g/m]
TEX20 - CEX20	19.2	10	2	7	3	7	5	2	M4	470
TEX30 - CEX30	29.5	15	2.5	10	4.5	8.4	6.4	2	M5	900
TEX45 - CEX45	46.4	24	4	15.5	6.5	11	9	2	M8	2290

■ご注文コード：**TEX** **30** - **1040**

レールタイプ (TEX, TES)** サイズ (20, 30, 45) レール長さ (1040, 2080, 3120)

**TEX=ステンレス製；TES=スチール製（亜鉛メッキ）

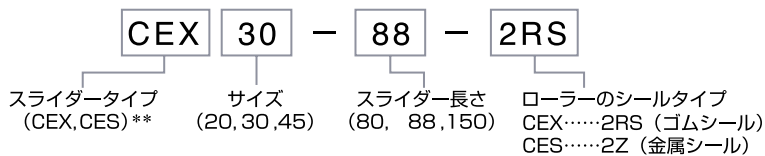
スライダー(CEX-CES)



*CEX20/CES20については、2-Fとなります。

サイズ	A	B	C	D	E	F	G	X1	Y1	X2	Y2	質量[g]
CEX20 - CES20	80	90	18	11.5	5.5	M5	71	60	10	/	9	55
CEX30 - CES30	88	97	27	15	4.5	M5	80	70	5	15	6	120
CEX45 - CES45	150	160	40	22	4	M6	135	120	7.5	23	8.5	390

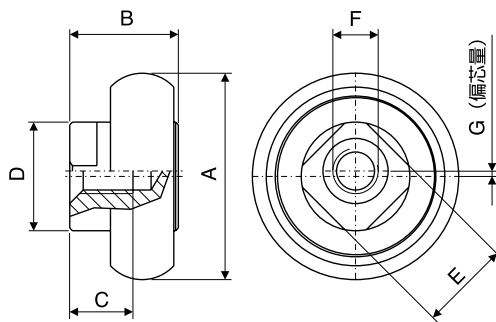
■ご注文コード：



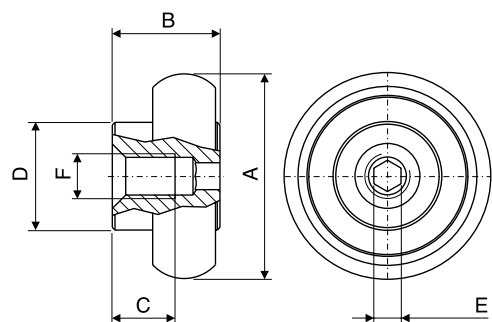
**CEX=ステンレス製、CES=スチール製 (亜鉛メッキ)

ローラー

CRPAX, CRPA (偏心ローラー)

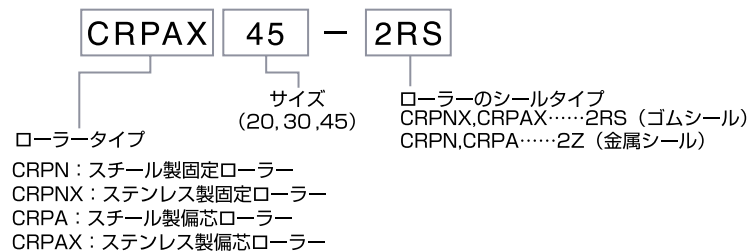


CRPNX, CRPN (固定ローラー)

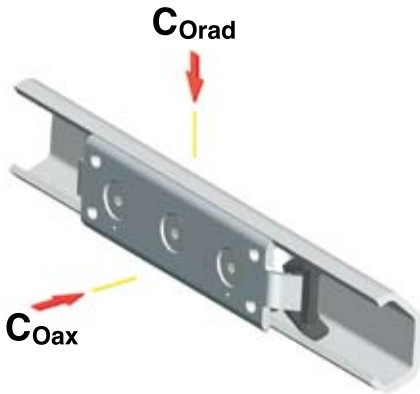


タイプ	A	B	C	D	E	F	G	質量 [g]
CRPN20-2Z/CRPNX20-2RS	14	8.5	6	9	3	M4	/	5
CRPA20-2Z/CRPAX20-2RS	14	8.5	6	9	8	M4	0.5	5
CRPN30-2Z/CRPNX30-2RS	22.8	12	7	12	3	M5	/	18
CRPA30-2Z/CRPAX30-2RS	22.8	12	7	12	10	M5	0.6	18
CRPN45-2Z/CRPNX45-2RS	35.6	18	12	17	3	M6	/	60
CRPA45-2Z/CRPAX45-2RS	35.6	18	12	17	15	M6	0.8	60

■ご注文コード：



静定格荷重



タイプ	COrad[N]	COax[N]
TEX20 - CEX20	300	170
TEX30 - CEX30	800	400
TEX45 - CEX45	1600	860

タイプ	COrad[N]	COax[N]
TES20 - CES20	326	185
TES30 - CES30	870	435
TES45 - CES45	1740	935

テクニカルデータ

最高使用温度

・CEXスライダー(ステンレス) : 100℃ ・CESスライダー(スチール) : 120℃

最高速度 : 1.5 m/s

耐食性 (ステンレス製) : 鉱物油、水、メタノール、溶剤

応用分野

- ・ 環境関連 (水処理)
- ・ エネルギー関係 (冷暖房空調、ボイラー)
- ・ 食品関係 (包装)
- ・ 建設・機械関係 (建築現場、ゲート、洗車機)
- ・ 医療関係 (放射線装置、各種医療機器)
- ・ 輸送関係 (車両、船舶、その他マリン機器)
- ・ 自動化機械関係
- ・ 化学薬品、プラント関係
- ・ オフィス機器関係
- ・ 工作機械の扉