

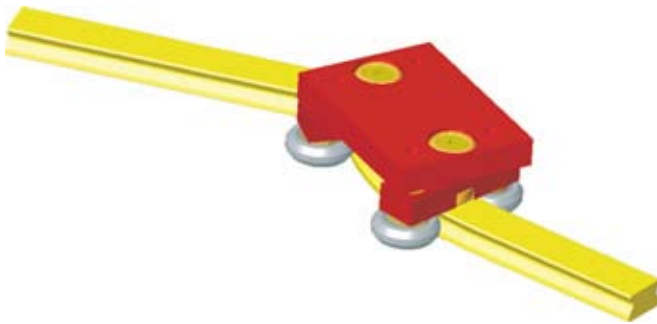


# CURVI LINE

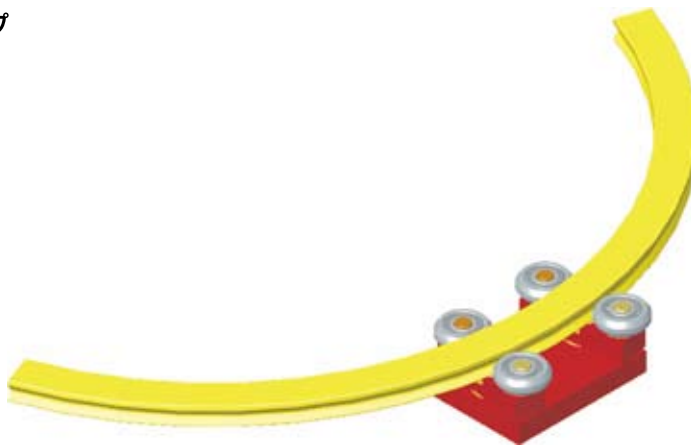
## 曲線軌道を描くことができる走行ガイドユニット

直線・曲線に対応するので広い用途に対応し、しかも経済的です。軌道に関しては、お客様の仕様に応じて製作可能です。カービラインは、レールとスライダーから構成されます。カービラインには固定半径タイプと可変半径タイプの2つのタイプがあり、可変半径タイプでは直線軌道でも走行可能です。

### ■可変半径タイプ



### ■固定半径タイプ

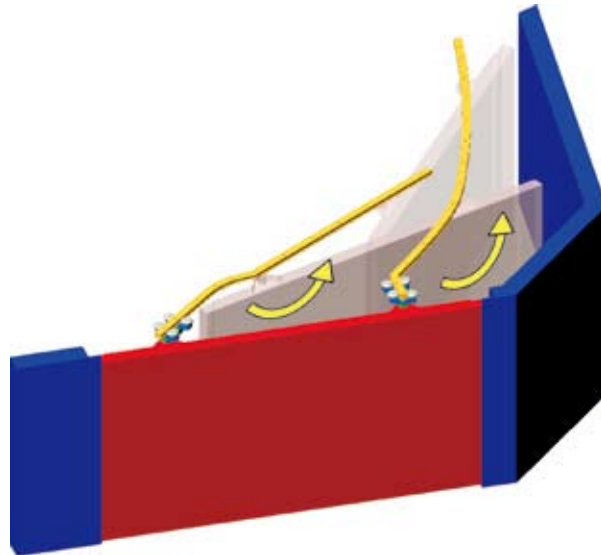


## **Index** 目次

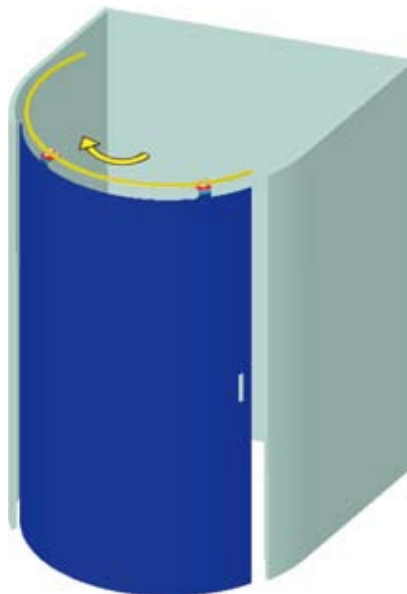
カービラインとは.....	139	レール/スライダー（可変半径タイプ）...	141
カービライン使用例と応用分野.....	140	レール/スライダー（固定半径タイプ）...	142

## 使用例

### 可変半径タイプ



### 固定半径タイプ

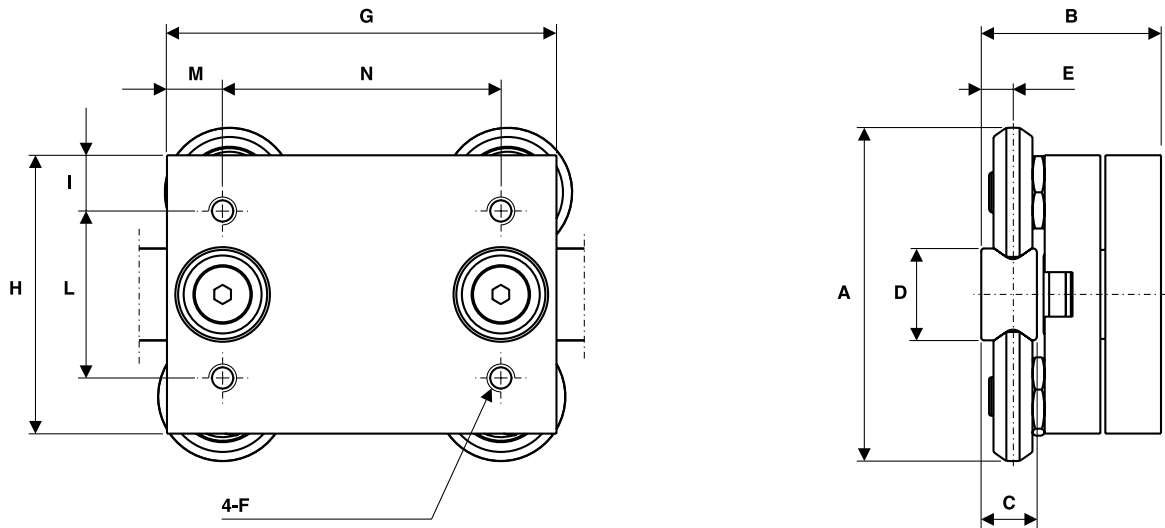


## 応用分野

- ・包装機械
- ・車両／船舶の扉のガイド
- ・食品産業
- ・工作機械、エレベーター、その他の自動・手動ドア

レール/スライダー (可変半径タイプ)

テクニカルデータ



タイプ	A	B	C	D	E	F	G	H	I	L	M	N	質量	
													レール [kg/m]	スライダー [kg]
CCT08 + GCT01	60	32.3	10	16.5	5.7	M5	70	50	10	30	10	50	1.1	0.4
CCT11 + GCT05	89.5	36.4	13.5	23	7.5	M8	100	80	12.5	55	10	80	2.1	1.1

注 記

- ・レールの曲線（直線）形状は、仕様に応じて製作可能。（最小半径 Rmin.=120mm）
- ・レール固定用穴（GCT01/GCT05）=M6 タップ穴、80mmピッチ
- ・レール、スライダーの表面処理：亜鉛メッキ（ISO 2081に準拠）
- ・レール1本の最大ストローク：3170mm(CCT08)、3140mm(CCT11)
- ・レール1本の最大長さ：3240mm
- ・レールの連結は推奨しません。

ご注文コード：

スライダー CCT08  
CCT11

レール GCT01\*  
GCT05\*

\*レール形状は、図面にて指示願います。

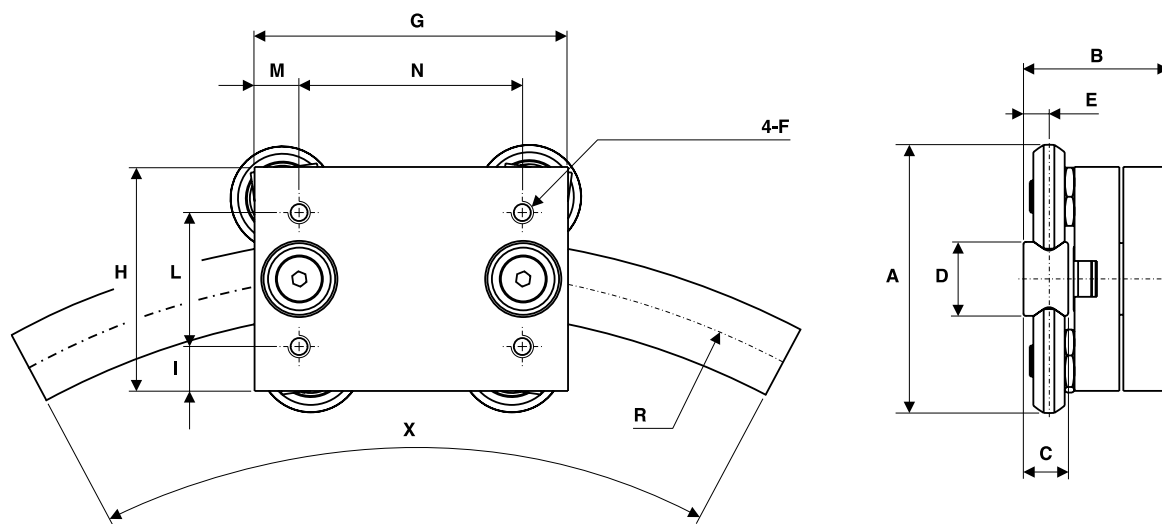
負荷容量



タイプ	C0ax [N]
CCT08 - GCT01	400
CCT11 - GCT05	1130

レール/スライダー（固定半径タイプ）

テクニカルデータ



タイプ	A	B	C	D	E	F	G	H	I	L	M	N	質量	
													レール [kg/m]	スライダ [kg]
CCT08 + GCT01	60	32.3	10	16.5	5.7	M5	70	50	10	30	10	50	1.1	0.4
CCT11 + GCT05	89.5	36.4	13.5	23	7.5	M8	100	80	12.5	55	10	80	2.1	1.1

注 記

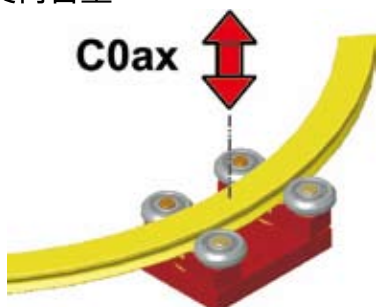
- ・レールの半径 (R) と角度 (X) は、仕様に応じて製作可能。(最小半径  $R_{min.} = 120mm$ )
- ・レール固定用穴 (GCT01/GCT05) = M6 タップ穴、80mmピッチ
- ・レール、スライダの表面処理：亜鉛メッキ (ISO 2081に準拠)
- ・レール1本の最大ストローク：3170mm(CCT08)、3140mm(CCT11)
- ・レール1本の最大長さ：3240mm
- ・レールの連結は推奨しません。

ご注文コード：

スライダー CCT08                      レール GCT01\*  
CCT11                                      GCT05\*

\*半径 (R) と角度 (X) は指示願います。

負荷容量



タイプ	C0ax [N]
CCT08 - GCT01	400
CCT11 - GCT05	1130





