

**A for A**

オートメーション・フォア アプリケーション  
豊かさを目指しての自動化

T2K

AUTZ+HERRMANN

# ロータリー ウィンドウ

工作機械用の回転窓 **新強力型**

飛散したクーラントを はねのけ 内部がすっきりと見えます

 *Made in U. S. A.*  *Made in Germany*



**Captain Industries, Inc.**

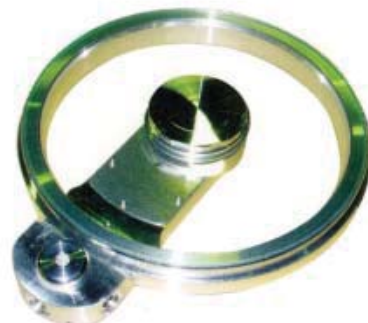
スプラッシュガードが、飛び散るクーラントで汚れ  
内部が見えにくく、困ってはおりませんか！  
ロータリーウィンドウは、スプラッシュガードに飛散するクーラントを、  
はねのけ、内部をスッキリ見ることができます。  
スプラッシュガードの中を覗きたい。  
観るということは、人間の本性です。  
物作りの原点です。

## ロータリーウィンドウの特長

- ガラスディスクが高速回転し遠心力でクーラントをはねのけます
- ステート・オブ・ザ・アートのデザインです
- シンプルでイージーな取付です
- 鮮明なトランスペアランスィーで環境保全
- アルミフレームで軽量



エアー175型



220.B5HM型 (汎用型)



A-P型 (強力型)



220.B5HV型 (汎用型)

# ロータリーウィンドウの種類



- エア-175型** : エア駆動で低圧少量クーラント向きです。スプラッシュガードへの取付けは、付属両面接着テープによる接着です。
- 220.B5HM型** : 汎用型であらゆる機械に適します。スプラッシュガードへの取付けは、付属両面接着テープによる接着です。本体に止めネジが切られておりネジ止め併用も可能です。リード線はフレキシブルチューブで保護します。
- 220.B5HV型** : 220.B5HM型と同じく汎用型であらゆる機械に適します。スプラッシュガードへの取付けは分離マウンティングプレートを、付属両面接着テープによる接着です。本体に止めネジが切られておりネジ止め併用も可能です。リード線はフレキシブルチューブで保護します。
- A-P1620型** : 強力型で、高い圧力又多量のクーラントに対応できます。A-P型は内部への出っ張りが少ないタイプで外配線式です。スプラッシュガードへの取り付けは、穴を開けフランジボルト止めです。
- E-P1620型** : 強力型で、高い圧力又多量のクーラントに対応できます。E-P型は外部への出っ張りが少ないタイプで内配線式です。スプラッシュガードへの取り付けは、穴を開けフランジボルト止めです。

## 仕様

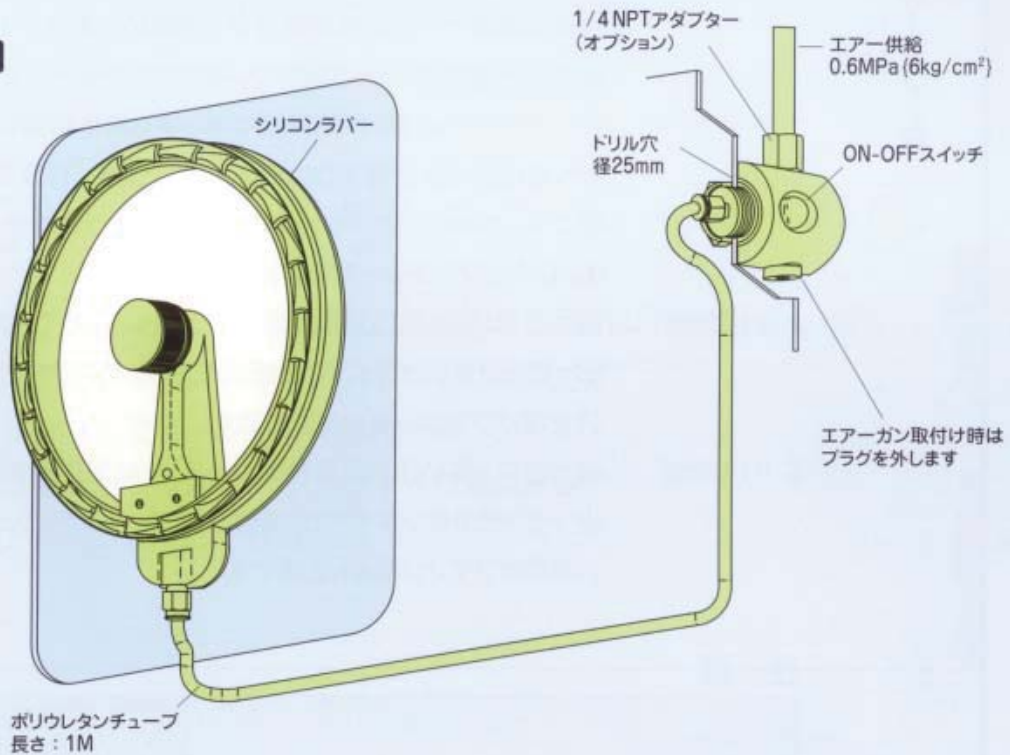
型式		エア-175型	220B5HM型	220B5HV型	A-P1620-500型	E-P1620-600型
駆動		エア-モーター	DCモーター			
サイズ mm	台座	202φ	253φ	253φ	305φ	305φ
	窓	175φ	216φ	216φ	220φ	220φ
厚さ mm	内 / 外	40/0	40/0	44/0	32/60	86/6
	回転ディスク	2	3	3	6	6
ディスク回転数 rpm		2600	2200	2200	2300	2300
電圧・圧力		0.6Mpa	DC24V	DC24V	DC24V	DC24V
出力			14W	14W	16W	16W
起動電流			5A	5A	5A	5A
定格電流			0.25A	0.25A	0.7A	0.7A
パワーケーブル			10m	10m	10m	10m
ハーネス保護		エア-ホース	フレキシブルチューブ	フレキシブルチューブ		
		1m	2m	2m		
質量		0.72kg	1.8kg	2.0kg	7kg	7kg
取付寸法		接着	接着 ネジ併用可	接着 ネジ併用可	282φ穴あけ ネジ止め	282φ穴あけ ネジ止め

御注文は型式でご指示下さい

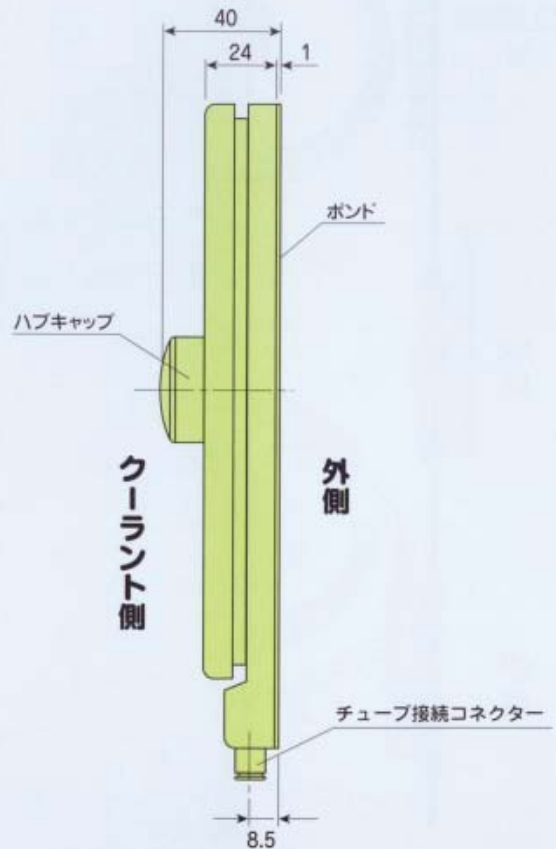
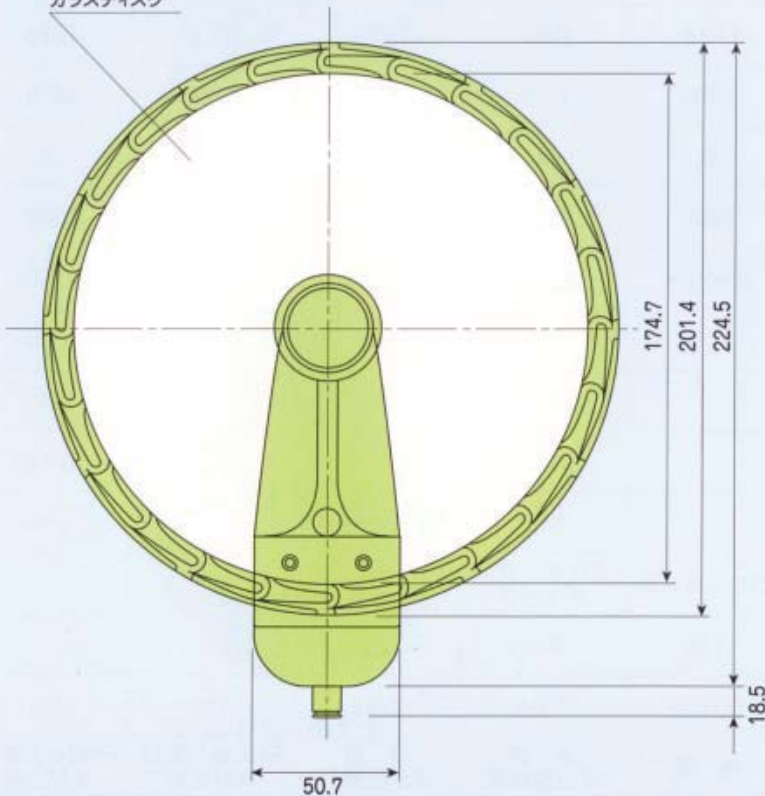
# ロータリーウインドウ エア-175型 仕様図

標準付属品一式を示します

## 全体構成図



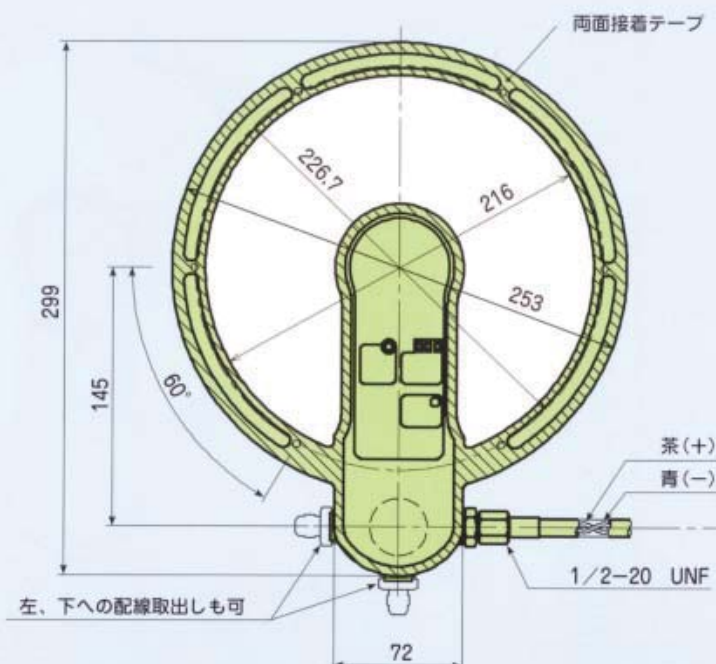
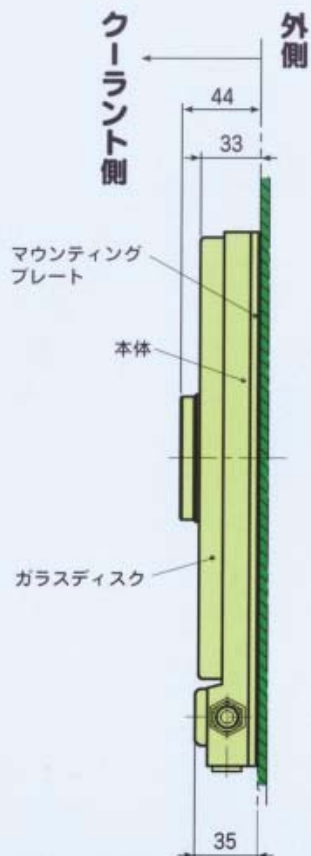
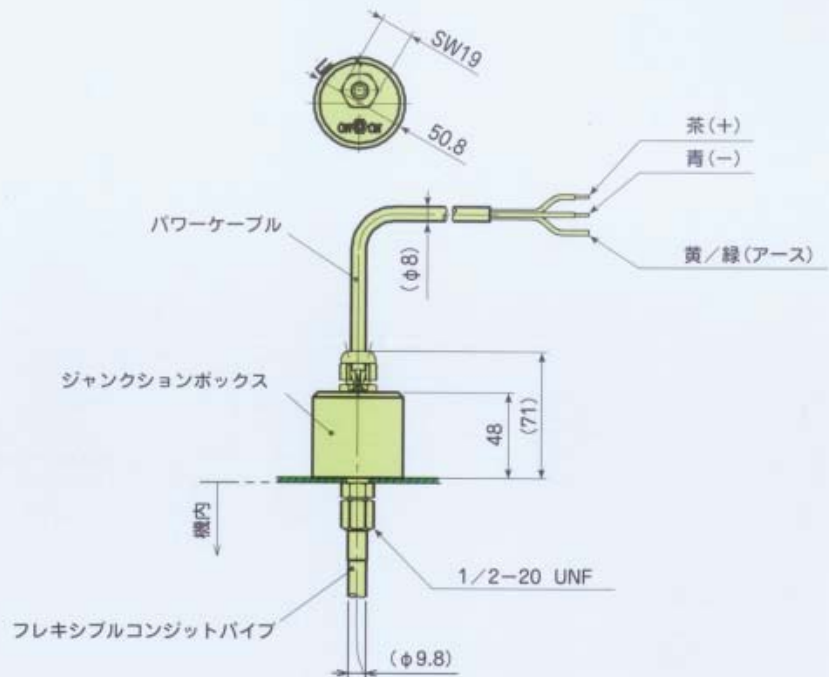
ガラスディスク



# ロータリーウィンドウ 汎用220.B5.HV型 仕様図

標準付属品一式を示します

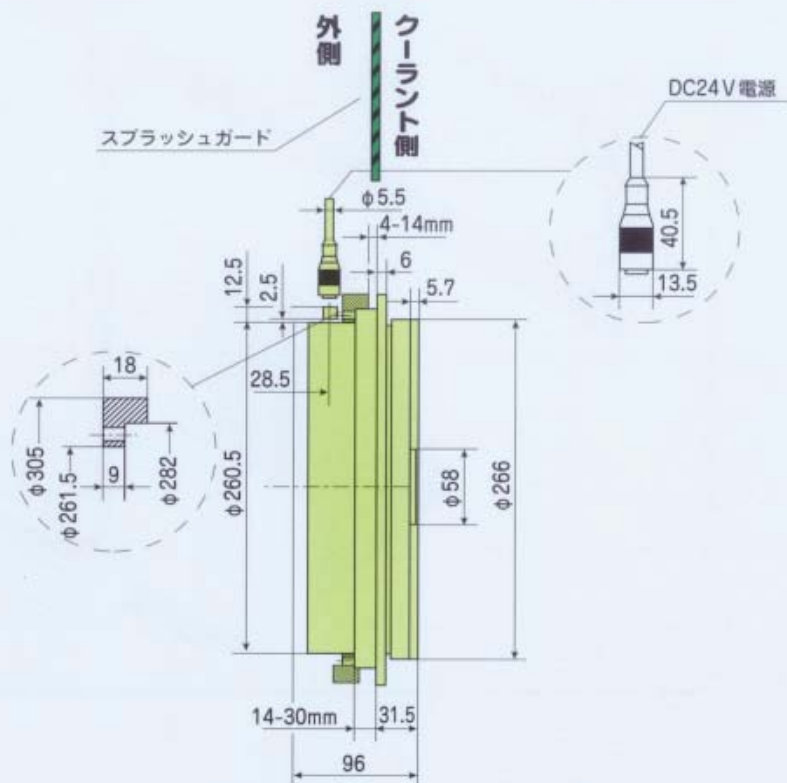
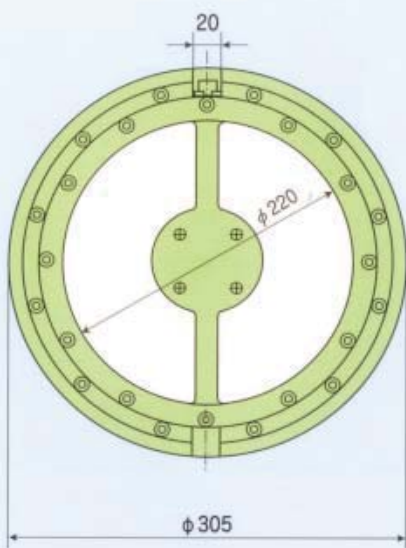
DC24±1V  
5±1A  
2200rpm



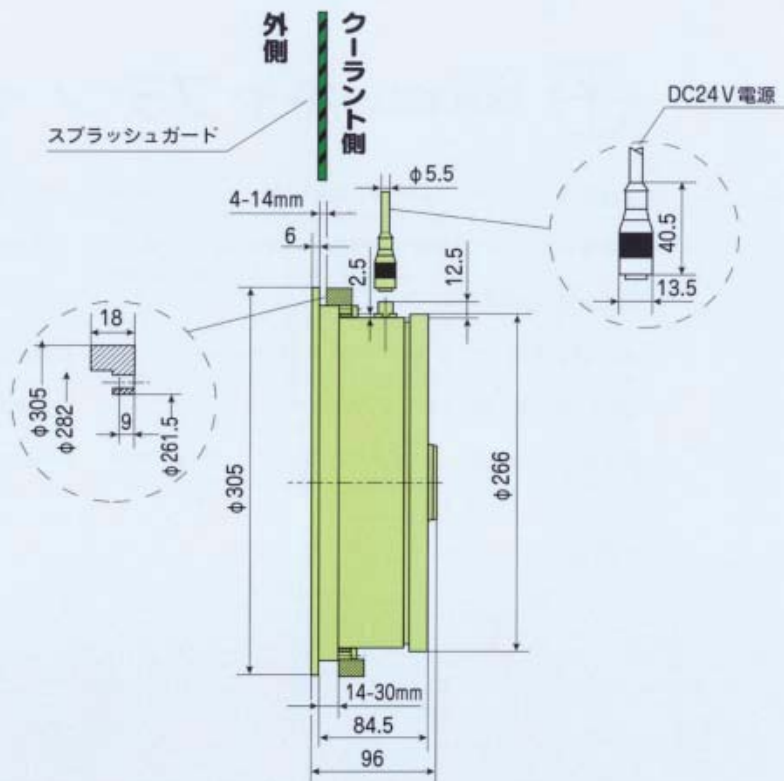
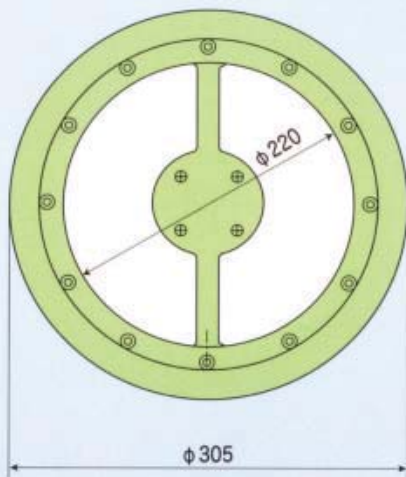
# ロータリーウィンドウ A-P型 E-P型 仕様図

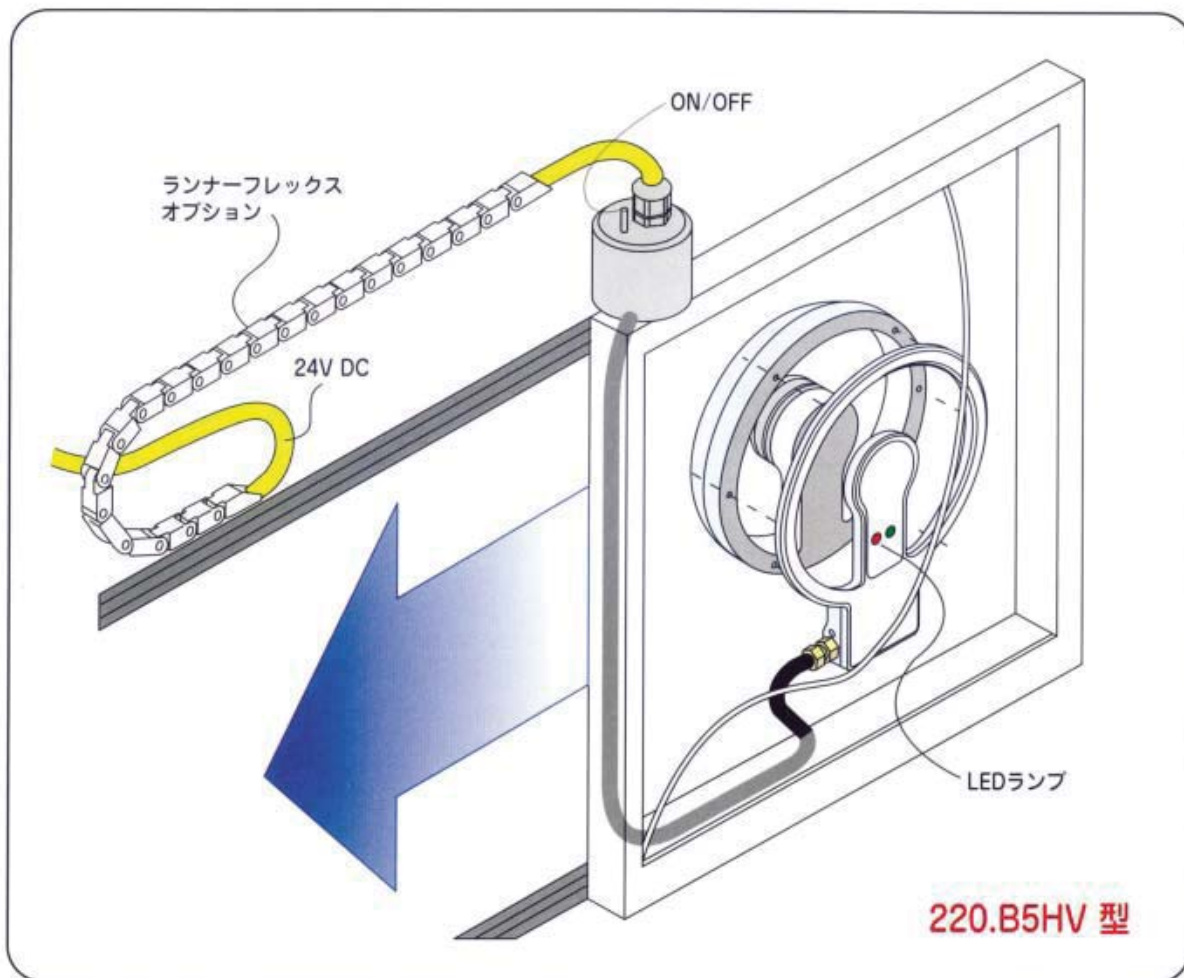
標準付属品一式を示します

## AP1620 500型



## EP1620 600型





## 株式会社 キャプテン インダストリーズ

本 社

東京営業所 〒134-0091 東京都江戸川区船堀4丁目8-8 キャプテンビルディング  
TEL: 03-5674-1161 FAX: 03-5674-1190

厚木営業所 〒243-0018 神奈川県厚木市中町2-7-11 オーイズミダイニングビル  
TEL: 046-224-1076 FAX: 046-224-9044

新潟営業所 〒940-0061 新潟県長岡市城内町3丁目8-7 蒼葉ビル  
TEL: 0258-37-2577 FAX: 0258-35-2859

名古屋営業所 〒456-0018 愛知県名古屋市中区新尾頭1-6-9 金山大和ビル  
TEL: 052-678-5159 FAX: 052-682-3070

小牧営業所 〒485-0077 愛知県小牧市西之島字鳥海道2  
TEL: 0568-44-9300 FAX: 0568-44-9301

北陸営業所 〒920-0025 石川県金沢市駅西本町2-12-37 グランムープル  
TEL: 076-223-6242 FAX: 076-261-4545

大阪営業所 〒590-0075 大阪府堺市堺区南花田口町2-2-7 南野ビル  
TEL: 072-282-7375 FAX: 072-282-7376

京都営業所 〒601-1431 京都府京都市伏見区石田大受町32-67 プリシード石田ビル  
TEL: 075-575-5588 FAX: 075-573-6544

広島営業所 〒731-0121 広島県広島市安佐南区中須1-9-2 大田ビル  
TEL: 082-831-8521 FAX: 082-877-0961

九州営業所 〒812-0013 福岡県福岡市博多区博多駅東3-1-29 第2ムカキビル  
TEL: 092-471-5747 FAX: 092-473-4768

代理店