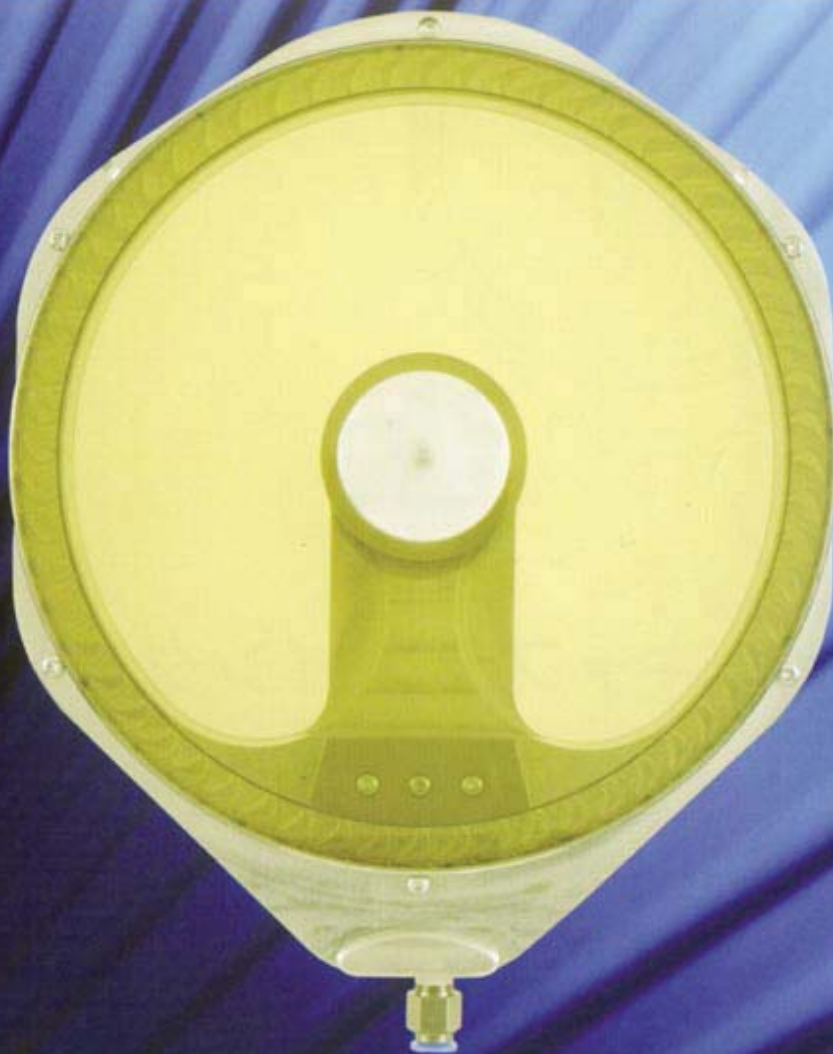




ミエルカ175

切削状況が常にくっきり見える理由

表面に特殊コーティングを施したガラス窓が常に回転し、クーラントの付着を許さず、はねのけます。



Captain Industries, Inc.

1. ガラス表面にDLCという特殊コーティングを施し、ガラス表面へのクーラントの付着を排除し、常時遮蔽なく、加工状況が目視できるようにしました。
2. エアタービン箇所形状に、大幅な改善を加え、低流量のエアで、回転速度を上げることを実現し、省エネを実現しました。
3. 76dbという低騒音を実現し、工場環境の改善に貢献します。

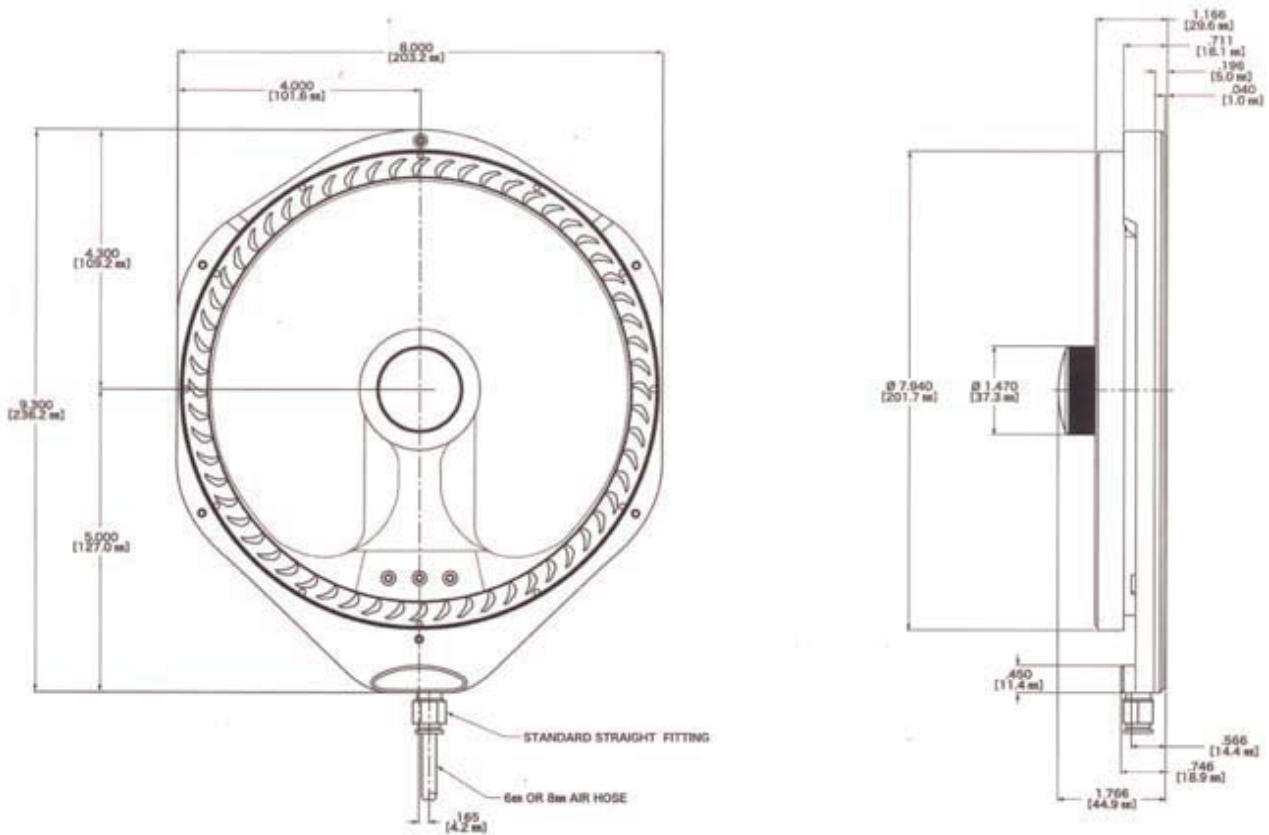
仕様

供給空気圧力 MPa (bar)	0.55 (5.5) ※
定格回転数 rpm	3,800
空気流量 l/min	51
騒音 @3m (db)	76

DLCコーティング ガラスの特性	
表面硬度 (MOHS-モース)	6 (ガラス-2)
// (ピッカース)	1500 (ガラス-500)
摩擦係数	0.15 (ガラス-0.3)

※0.55MPa(5.5bar)を超えないこと。

●サイズ 下記図面参照願います。



株式会社 キャプテン インダストリーズ

- | | | | |
|----------|-----------|---------------------|--|
| □ 本社 | 〒134-0091 | 東京都江戸川区船堀4丁目8-8 | キャプテンビルディング |
| □ 東京営業所 | | TEL: 03-5674-1161 | FAX: 03-5674-1190 |
| □ 厚木営業所 | 〒243-0018 | 神奈川県厚木市中町2-7-11 | ノイズマイニングビル TEL: 046-224-1076 FAX: 046-224-9044 |
| □ 新潟営業所 | 〒940-0061 | 新潟県長岡市城内町3丁目8-7 | 蒼紫ビル TEL: 0258-37-2577 FAX: 0258-35-2859 |
| □ 名古屋営業所 | 〒456-0018 | 愛知県名古屋市中区新尾頭1-6-9 | 金山大和ビル TEL: 052-678-5159 FAX: 052-682-3070 |
| □ 小牧営業所 | 〒485-0077 | 愛知県小牧市西之島字鳥海道2 | TEL: 0568-44-9300 FAX: 0568-44-9301 |
| □ 北陸営業所 | 〒920-0025 | 石川県金沢市駅西本町2-12-37 | グラムープル TEL: 076-223-6242 FAX: 076-261-4545 |
| □ 大阪営業所 | 〒590-0075 | 大阪府堺市堺区南花田口町2-2-7 | 南野ビル TEL: 072-282-7375 FAX: 072-282-7376 |
| □ 京都営業所 | 〒601-1431 | 京都府京都市伏見区石田大受町32-67 | プリシード石田ビル TEL: 075-575-5588 FAX: 075-573-6544 |
| □ 広島営業所 | 〒731-0121 | 広島県広島市安佐南区中須1-9-2 | 大田ビル TEL: 082-831-8521 FAX: 082-877-0961 |
| □ 九州営業所 | 〒812-0013 | 福岡県福岡市博多区博多駅東3-1-29 | 第2ムカキビル TEL: 092-471-5747 FAX: 092-473-4768 |