

## 高荷重、ロングストローク、ハイスピード リニアアクチュエータ

- ラックピニオン駆動、ベルト駆動
- 移動ワーク1.000kgまでの高荷重対応
- つなぎなしで12メートルまでのロングストローク
- 最大360mm x 200mmの高剛性アルミプロファイルボディ
- アルミプロファイルを機械加工してラックピニオン、リニアガイドを取り付け
- 一軸上で複数のキャリッジを独立制御
- 高荷重ローラータイプリニアガイド
- 垂直軸落下防止機構
- 防塵、防錆タイプ

Rollonアクチュエータは、高荷重、ロングストロークに適した、ラックピニオン駆動及びベルト駆動のリニアアクチュエータです。従来の搬送システムは駆動ガイドをサポートする高強度なビームを製作しなければなりません。Rollonアクチュエータは、剛性の高いアルミプロファイルにラックピニオンもしくはベルトと、ローラーガイダンスを組み付け、アルミプロファイル自体が高荷重に耐えうるビームとして使用できるため、組み立ての工程を削減でき、またミスアライメントを吸収できるユニークなリニアガイドにより、高荷重でロングストロークのアプリケーションに適しています。

搬送荷重は垂直軸先端に1000kgまで対応。

主に搬送用ガントリーローダー、パレタイジング、トランスファープレス、ロボット移動軸などの、直行リニアアプリケーションに適しています。その高いパフォーマンスと信頼性で、工作機械用、自動車生産ライン、白物家電生産ラインなどで、特にヨーロッパにおいて多くの実績があります。

従来のリニアアクチュエータではなし得なかった大型の搬送装置にぜひご検討ください。

### ▶ ベルト駆動

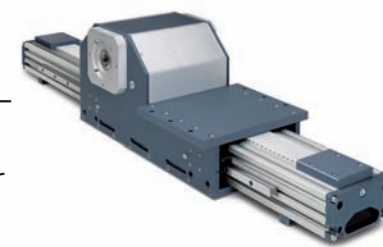
- ELMシリーズ  
リニアガイド、ベルトがアルミプロファイル内に収められ、優れたシールによって密封保護されているため、悪環境での使用に非常に適したアクチュエータ。エアパージすることによって更に防塵性を高めることができます。



- ROBOTシリーズ  
高剛性のアルミプロファイルに2本のリニアガイドを並列に配列することによって、モーメント荷重の高いアプリケーションに適しています。オプションで、2個のキャリッジを同軸上で独立制御できる仕様も用意されています (2Cバージョン)。

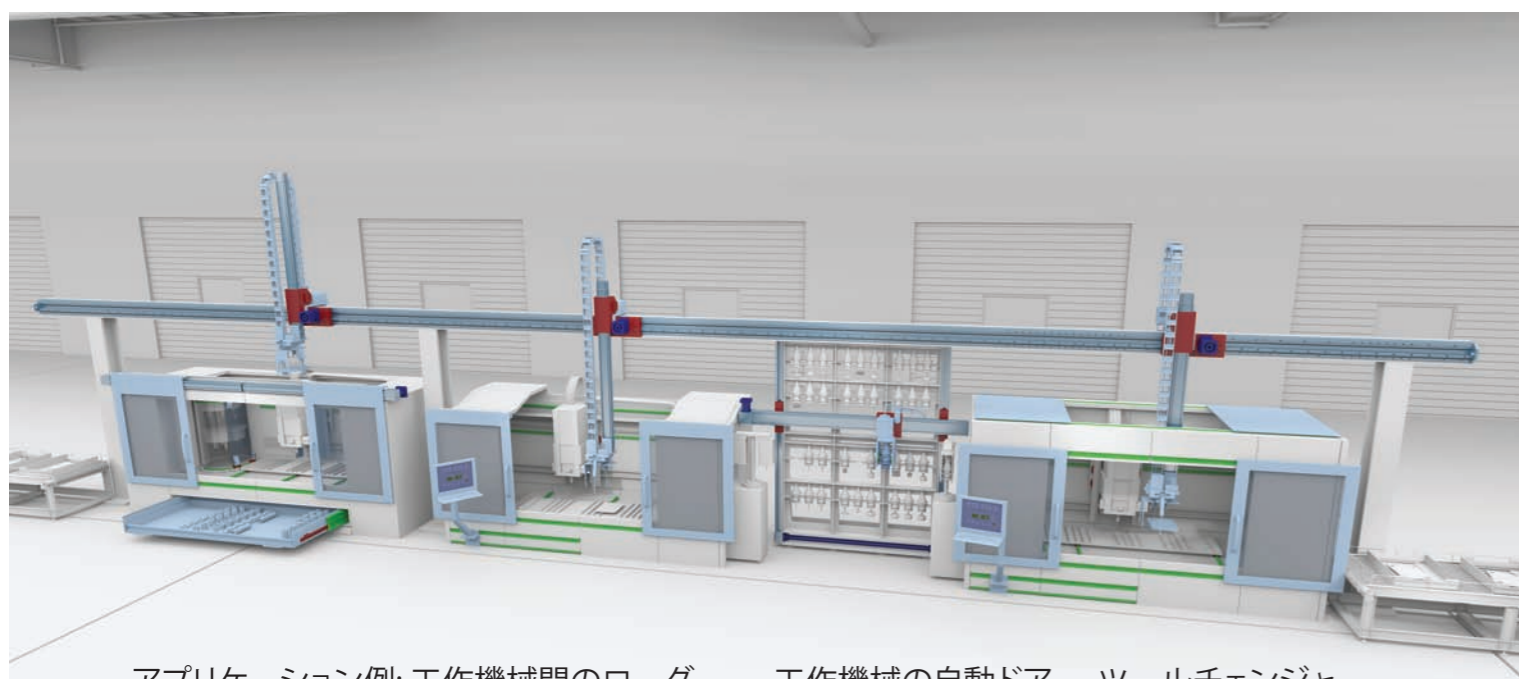
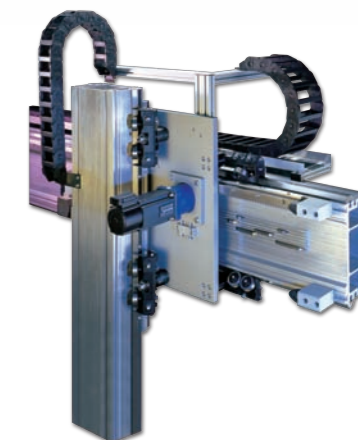


- SCシリーズ  
キャリッジ固定、プロファイル移動の垂直軸用アクチュエータ。2本のリニアガイドが高剛性のアルミプロファイル側面に取り付けられ、ベルトはキャリッジ内でΩ状に配置され、ガントリーローダーの垂直軸に適しています。SCシリーズとROBOTシリーズは付属部品なしで直接組み付けることができ、Y+Z軸を構成するのに便利な構造です。

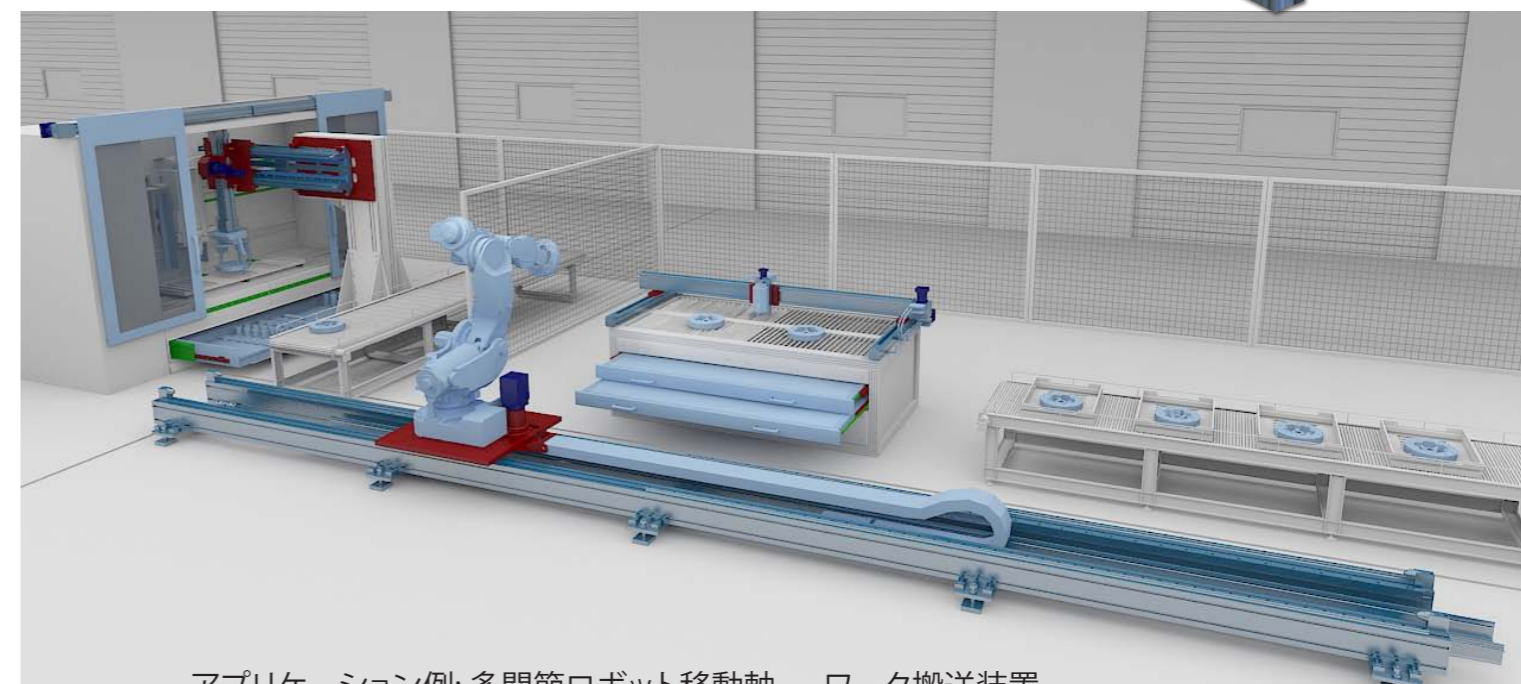


### ▶ ラックピニオン駆動

- TECLINEシリーズ  
ラックピニオン駆動によって、高荷重・ロングストローク・複数キャリッジの独立運転に適しています。大型アルミプロファイルは機械加工され、ラックとリニアガイドを精密に取り付けられています。Z軸先端荷重で1000kgまでの高荷重アプリケーションを組むことが可能になります。



アプリケーション例: 工作機械間のローダー、工作機械の自動ドア、ツールチェンジャー



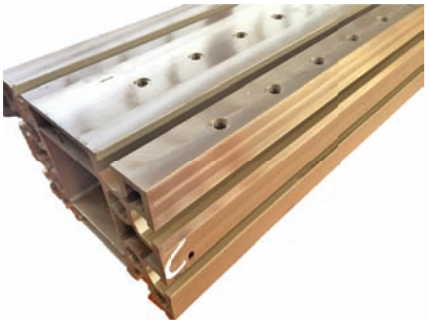
アプリケーション例: 多関節ロボット移動軸、ワーク搬送装置

■ 台形型リニアガイド



ラックピニオン駆動のアクチュエータに使用される台形型のリニアガイドは、転動面に高周波焼き入れがされ、大径(最大62mm)のローラーを組み合わせることによって、高荷重のアプリケーションに適したリニアガイドです。ローラーガイドはボール循環式に比べてコンタミの影響を受けづらく、悪環境での使用にも適しています。また、取り付け面の誤差吸収機能がついているため、ロングストロークのアプリケーションにも安心してご使用いただけます。

■ アルミプロファイル



ラックピニオン駆動アクチュエータは、大型のアルミプロファイルを使用し、アクチュエータ自体をビームとして使用できるだけの断面二次モーメントを備えています。(最大サイズは360mm x 200mm) ラックとリニアガイドの取り付け面には機械加工がなされ、各部位の取り付け精度が管理されています。最大12メートルまでのアクチュエータをつなぎなして製作可能です。

■ 豊富なアクセサリ

Rollon アクチュエータには様々なアクセサリが標準で取り揃えられております。垂直軸落下防止機能、ラックピニオン自動潤滑キット、エナジーチェーン用サポートガイド、各種アルミプロファイル接続キット、2軸並列接続シャフトなど。また減速機の接続も行います。

■ 日本国内での万全のサポート体制

Rollon日本正規代理店であるキャプテンインダストリーズ社による、万全の国内サポート体制が整っています。お気軽にお問い合わせください。日本語カタログも、キャプテンインダストリーズ社ホームページ (www.capind.co.jp) よりダウンロード可能です。

